



LED Pot System Bar  
RGBW

LED-lichtset

Musikhaus Thomann  
Thomann GmbH  
Hans-Thomann-Straße 1  
96138 Burgebrach  
Deutschland  
Telefon: +49 (0) 9546 9223-0  
E-Mail: [info@thomann.de](mailto:info@thomann.de)  
Internet: [www.thomann.de](http://www.thomann.de)

24.08.2016, ID: 381853

# Inhaltsverzeichnis

<b>1</b>	<b>Allgemeine Hinweise</b> .....	<b>5</b>
1.1	Weitere Informationen.....	6
1.2	Darstellungsmittel.....	7
1.3	Symbole und Signalwörter.....	7
<b>2</b>	<b>Sicherheitshinweise</b> .....	<b>10</b>
<b>3</b>	<b>Leistungsmerkmale</b> .....	<b>16</b>
<b>4</b>	<b>Installation</b> .....	<b>17</b>
<b>5</b>	<b>Inbetriebnahme</b> .....	<b>21</b>
<b>6</b>	<b>Anschlüsse und Bedienelemente</b> .....	<b>24</b>
<b>7</b>	<b>Bedienung</b> .....	<b>30</b>
7.1	Gerät starten.....	30
7.2	Gerätfunktionen.....	30
7.3	Fußschalter.....	31
7.4	Fernbedienung.....	32
7.5	Bedienung am Gerät.....	35

7.6	Menüübersicht.....	42
7.7	Funktionen im 2-Kanal-DMX-Modus.....	43
7.8	Funktionen im 4-Kanal-DMX-Modus.....	46
7.9	Funktionen im 5-Kanal-DMX-Modus.....	47
7.10	Funktionen im 8-Kanal-DMX-Modus.....	47
7.11	Funktionen im 10-Kanal-DMX-Modus .....	51
7.12	Funktionen im 18-Kanal-DMX-Modus .....	52
<b>8</b>	<b>Technische Daten.....</b>	<b>55</b>
<b>9</b>	<b>Stecker- und Anschlussbelegungen.....</b>	<b>57</b>
<b>10</b>	<b>Fehlerbehebung.....</b>	<b>58</b>
<b>11</b>	<b>Reinigung.....</b>	<b>61</b>
<b>12</b>	<b>Umweltschutz.....</b>	<b>62</b>

# 1 Allgemeine Hinweise

Diese Bedienungsanleitung enthält wichtige Hinweise zum sicheren Betrieb des Geräts. Lesen und befolgen Sie die angegebenen Sicherheitshinweise und Anweisungen. Bewahren Sie die Anleitung zum späteren Nachschlagen auf. Sorgen Sie dafür, dass sie allen Personen zur Verfügung steht, die das Gerät verwenden. Sollten Sie das Gerät verkaufen, achten Sie bitte darauf, dass der Käufer diese Anleitung erhält.

Unsere Produkte unterliegen einem Prozess der kontinuierlichen Weiterentwicklung. Daher bleiben Änderungen vorbehalten.

## 1.1 Weitere Informationen

Auf unserer Homepage ([www.thomann.de](http://www.thomann.de)) finden Sie viele weitere Informationen und Details zu den folgenden Punkten:

Download	Diese Bedienungsanleitung steht Ihnen auch als PDF-Datei zum Download zur Verfügung.
Stichwortsuche	Nutzen Sie in der elektronischen Version die Suchfunktion, um die für Sie interessanten Themen schnell zu finden.
Online-Ratgeber	Unsere Online-Ratgeber informieren Sie ausführlich über technische Grundlagen und Fachbegriffe.
Persönliche Beratung	Zur persönlichen Beratung wenden Sie sich bitte an unsere Fach-Hotline.
Service	Sollten Sie Probleme mit dem Gerät haben, steht Ihnen der Kundenservice gerne zur Verfügung.

## 1.2 Darstellungsmittel

In dieser Bedienungsanleitung werden die folgenden Darstellungsmittel verwendet:

### Beschriftungen

Die Beschriftungen für Anschlüsse und Bedienelemente sind durch eckige Klammern und Kursivdruck gekennzeichnet.

**Beispiele:** Regler [*VOLUME*], Taste [*Mono*].


### Anzeigen

Am Gerät angezeigte Texte und Werte sind durch Anführungszeichen und Kursivdruck markiert.


**Beispiele:** „*24ch*“, „*OFF*“.

## 1.3 Symbole und Signalwörter

In diesem Abschnitt finden Sie eine Übersicht über die Bedeutung der Symbole und Signalwörter, die in dieser Bedienungsanleitung verwendet werden.

Signalwort	Bedeutung
<b>GEFAHR!</b>	Diese Kombination aus Symbol und Signalwort weist auf eine unmittelbar gefährliche Situation hin, die zum Tod oder zu schweren Verletzungen führt, wenn sie nicht gemieden wird.
<b>WARNUNG!</b>	Diese Kombination aus Symbol und Signalwort weist auf eine möglicherweise gefährliche Situation hin, die zum Tod oder zu schweren Verletzungen führen kann, wenn sie nicht gemieden wird.
<b>HINWEIS!</b>	Diese Kombination aus Symbol und Signalwort weist auf eine möglicherweise gefährliche Situation hin, die zu Sach- und Umweltschäden führen kann, wenn sie nicht gemieden wird.
Warnzeichen	Art der Gefahr
	Warnung vor gefährlicher elektrischer Spannung.



Warnzeichen	Art der Gefahr
	Warnung vor einer Gefahrenstelle.

## 2 Sicherheitshinweise

### **Bestimmungsgemäßer Gebrauch**

Dieses Gerät ist für den Einsatz als elektronischer Beleuchtungseffekt mittels LED-Technik bestimmt. Das Gerät ist für den professionellen Einsatz konzipiert und nicht für die Verwendung in Haushalten geeignet. Verwenden Sie das Gerät ausschließlich wie in dieser Bedienungsanleitung beschrieben. Jede andere Verwendung sowie die Verwendung unter anderen Betriebsbedingungen gelten als nicht bestimmungsgemäß und können zu Personen- oder Sachschäden führen. Für Schäden, die aus nicht bestimmungsgemäßem Gebrauch entstehen, wird keine Haftung übernommen.

Das Gerät darf nur von Personen benutzt werden, die über ausreichende physische, sensorische und geistige Fähigkeiten sowie über entsprechendes Wissen und Erfahrung verfügen. Andere Personen dürfen das Gerät nur benutzen, wenn sie von einer für ihre Sicherheit zuständigen Person beaufsichtigt oder angeleitet werden.

**Sicherheit**



**GEFAHR!**

**Gefahren für Kinder**

Sorgen Sie dafür, dass Kunststoffhüllen, Verpackungen, etc. ordnungsgemäß entsorgt werden und sich nicht in der Reichweite von Babys und Kleinkindern befinden. Erstickungsgefahr!

Achten Sie darauf, dass Kinder keine Kleinteile vom Gerät (z.B. Bedienknöpfe o.ä.) lösen. Sie könnten die Teile verschlucken und daran ersticken!

Lassen Sie Kinder nicht unbeaufsichtigt elektrische Geräte benutzen.



**GEFAHR!**

**Elektrischer Schlag durch hohe Spannungen im Geräteinneren**

Im Inneren des Geräts befinden sich Teile, die unter hoher elektrischer Spannung stehen.

Entfernen Sie niemals Abdeckungen. Im Geräteinneren befinden sich keine vom Benutzer zu wartenden Teile.

Verwenden Sie das Gerät nicht, wenn Abdeckungen, Schutzvorrichtungen oder optische Komponenten fehlen oder beschädigt sind.



**GEFAHR!**

**Elektrischer Schlag durch Kurzschluss**

Verwenden Sie immer ein ordnungsgemäß isoliertes dreiadriges Netzkabel mit einem Schutzkontaktstecker. Nehmen Sie am Netzkabel und am Netzstecker keine Veränderungen vor. Bei Nichtbeachtung kann es zu einem elektrischen Schlag kommen und es besteht Brand- und Lebensgefahr. Falls Sie sich unsicher sind, wenden Sie sich an einen autorisierten Elektriker.



**WARNUNG!**

**Augenverletzungen durch hohe Lichtintensität**

Blicken Sie niemals direkt in die Lichtquelle.



**WARNUNG!**

**Gefahr eines epileptischen Anfalls**

Lichtblitze (strobe effects) können bei empfindlichen Menschen epileptische Anfälle auslösen. Empfindliche Menschen sollten es vermeiden, auf blinkendes Licht zu blicken.



**HINWEIS!**

**Brandgefahr**

Decken Sie das Gerät oder die Lüftungsschlitze niemals ab. Montieren Sie das Gerät nicht direkt neben einer Wärmequelle. Halten Sie das Gerät von offenem Feuer fern.



### **HINWEIS!**

#### **Betriebsbedingungen**

Das Gerät ist für die Benutzung in Innenräumen ausgelegt. Um Beschädigungen zu vermeiden, setzen Sie das Gerät niemals Flüssigkeiten oder Feuchtigkeit aus. Vermeiden Sie direkte Sonneneinstrahlung, starken Schmutz und starke Vibrationen.



### **HINWEIS!**

#### **Stromversorgung**

Bevor Sie das Gerät anschließen, überprüfen Sie, ob die Spannungsangabe auf dem Gerät mit Ihrem örtlichen Stromversorgungsnetz übereinstimmt und ob die Netzsteckdose über einen Fehlerstromschutzschalter (FI) abgesichert ist. Nichtbeachtung kann zu einem Schaden am Gerät und zu Verletzungen des Benutzers führen.

Wenn Gewitter aufziehen oder wenn Sie das Gerät längere Zeit nicht benutzen wollen, trennen Sie es vom Netz, um die Gefahr eines elektrischen Schlags oder eines Brands zu verringern.



**HINWEIS!**

**Brandgefahr durch falsche Polarität**

Falsch eingesetzte Batterien oder Akkus können zur Zerstörung des Geräts und der Batterien oder Akkus führen.

Achten Sie beim Einsetzen der Batterien oder Akkus auf die richtige Polarität.



**HINWEIS!**

**Mögliche Schäden durch auslaufende Batterien**

Auslaufende Batterien oder Akkus können das Gerät dauerhaft beschädigen.

Entfernen Sie die Batterien oder Akkus aus dem Gerät, wenn es längere Zeit nicht verwendet wird.

### 3 Leistungsmerkmale

Das LED-Lichtset eignet sich besonders für Beleuchtungsaufgaben in Clubs und Diskotheken, auf Rockbühnen sowie im Theater- und im Musicalbereich.

Besondere Eigenschaften des Geräts:

- 4 LED-Pots mit  $48 \times 1$  W RGBW LEDs ( $12 \times$  pro Spot, jeweils 3 rot, 3 grün, 3 blau, 3 weiß)
- Ansteuerung über DMX (6 verschiedene Modi), Tasten und Display am Gerät oder per Fernbedienung (nicht im Lieferumfang enthalten)
- 14 vorprogrammierte automatische Shows
- Musiksteuerung
- Master-/Slave-Modus
- Einfacher Transport, leichte Montage
- Im Lieferumfang ist zusätzlich eine Tasche für den Transport enthalten.



## 4 Installation

Packen Sie das Gerät aus und überprüfen Sie es sorgfältig auf Schäden, bevor Sie es verwenden. Heben Sie die Verpackung auf. Um das Gerät bei Transport und Lagerung optimal vor Erschütterungen, Staub und Feuchtigkeit zu schützen, benutzen Sie die Originalverpackung oder eigene, besonders dafür geeignete Transport- bzw. Lagerungsverpackungen.



### **HINWEIS!**

#### **Überhitzungsgefahr**

Sorgen Sie stets für ausreichende Belüftung.

Die Umgebungstemperatur muss immer unter 40 °C liegen.



### **HINWEIS!**

#### **Verwendung von Stativen**

Wenn das Gerät auf ein Stativ montiert wird, achten Sie auf sicheren Stand und darauf, dass das Gewicht des Geräts die zulässige Tragkraft des Stativs nicht übersteigt.



### **HINWEIS!**

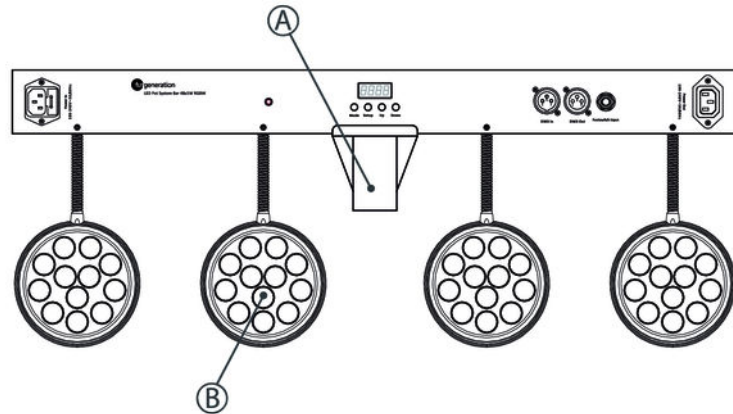
#### **Mögliche Störungen bei der Datenübertragung**

Um einen störungsfreien Betrieb zu gewährleisten, benutzen Sie spezielle DMX-Kabel und keine normalen Mikrofonkabel.

Verbinden Sie den DMX-Eingang oder -Ausgang niemals mit Audiogeräten wie Mischpulten oder Verstärkern.

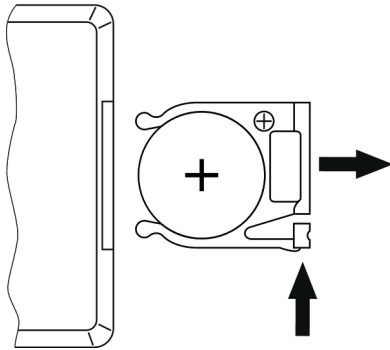
**Vormontierte Spots**

Die vier Spots sind an der T-Bar vormontiert.



A	36-mm-Flansch zur Befestigung der T-Bar auf einem Stativ.
B	Spot.

## Batterie in die Fernbedienung einlegen



Drücken Sie die Sperre des Batteriehalters zur Gehäusemitte und ziehen Sie den Batteriehalter wie eine Schublade heraus. Legen Sie die Batterie ein. Die Batterie liegt richtig, wenn der Pluspol zum Gehäuseboden der Fernbedienung zeigt. Schieben Sie den Batteriehalter zurück in die Fernbedienung, bis er einrastet.

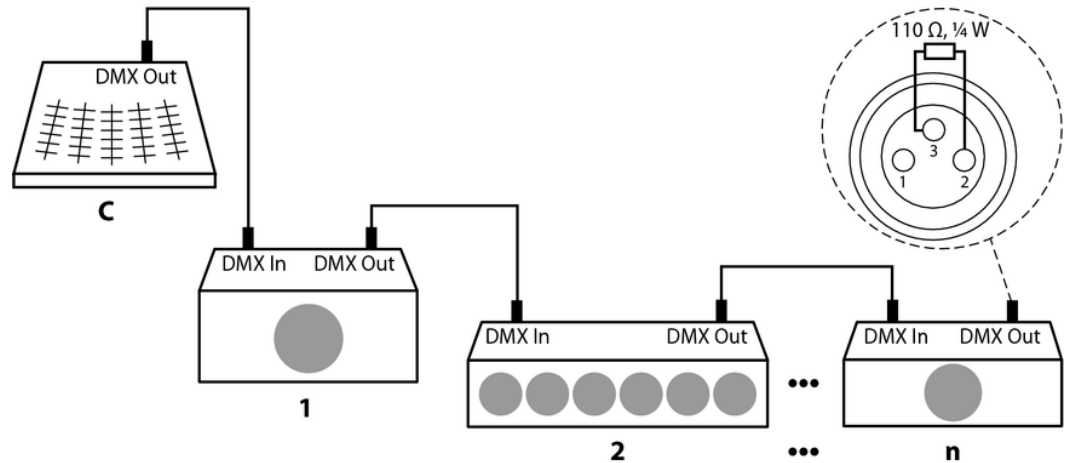
Beim Versand ist die Batterie bereits in die Fernbedienung eingelegt und durch eine transparente Kunststoffolie vor Entladung geschützt. Entfernen Sie die Kunststoffolie vor der ersten Benutzung.

## 5 Inbetriebnahme

Stellen Sie alle Verbindungen her, solange das Gerät ausgeschaltet ist. Benutzen Sie für alle Verbindungen hochwertige Kabel, die möglichst kurz sein sollten. Verlegen Sie die Kabel so, dass sich keine Stolperfallen bilden.

**Verbindungen in der Betriebsart „DMX“**

Verbinden Sie den DMX-Eingang des Geräts mit dem DMX-Ausgang eines DMX-Controllers oder eines anderen DMX-Geräts. Verbinden Sie den Ausgang des ersten DMX-Geräts mit dem Eingang des zweiten und so weiter, um eine Reihenschaltung zu bilden. Stellen Sie sicher, dass der Ausgang des letzten DMX-Geräts in der Kette mit einem Widerstand ( $110\ \Omega$ ,  $\frac{1}{4}\text{ W}$ ) abgeschlossen ist.



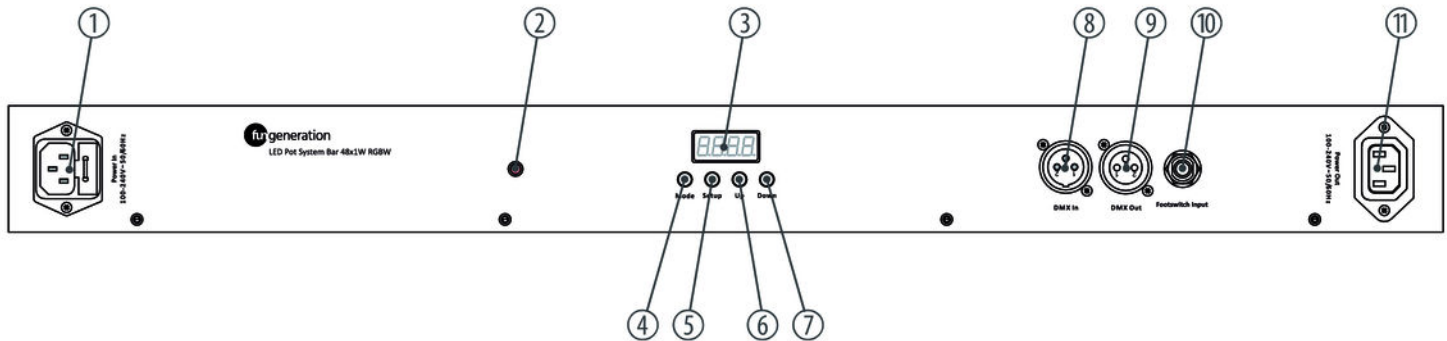
**DMX-Indikator**

Wenn in der Betriebsart „DMX“ der Punkt nach der ersten Stelle des Display blinkt, wird kein DMX-Signal empfangen. Möglicherweise ist der DMX-Controller nicht eingeschaltet oder die Verkabelung nicht korrekt. Wenn die Anzeige konstant leuchtet, empfängt das Gerät ein gültiges DMX-Signal.

**Verbindungen in der Betriebsart  
„Master/Slave“**

Wenn Sie eine Gruppe von Geräten in der Betriebsart „Master/Slave“ konfigurieren, steuert das erste Gerät die anderen und ermöglicht eine automatische, von der Musik gesteuerte und synchronisierte Show. Diese Funktion ist besonders nützlich, um eine Show ohne großen Programmieraufwand zu starten. Verbinden Sie den DMX-Ausgang des Master-Geräts mit dem DMX-Eingang des ersten Slave-Geräts. Verbinden Sie anschließend den DMX-Ausgang des ersten Slave-Geräts mit dem DMX-Eingang des zweiten Slave-Geräts und so weiter.

## 6 Anschlüsse und Bedienelemente



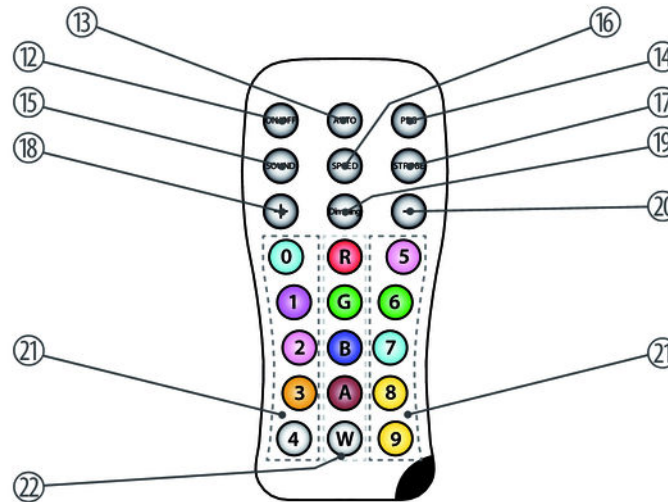


1	<i>[Power In]</i> Kaltgeräteeinbaustecker für den Netzanschluss mit Sicherungshalter.
2	Infrarot-Empfänger für die Signale von der Fernbedienung. Achten Sie darauf, dass der Infrarot-Empfänger nicht verdeckt wird.
3	Display.
4	<i>[Mode]</i> Aktiviert das Hauptmenü und wechselt zwischen den Menüpunkten. Schließt ein geöffnetes Untermenü.
5	<i>[Setup]</i> Wählt eine Option der jeweiligen Betriebsart aus, bestätigt den eingestellten Wert.
6	<i>[Up]</i> Erhöht den angezeigten Wert um eins.
7	<i>[Down]</i> Verringert den angezeigten Wert um eins.
8	<i>[DMX In]</i> DMX-Eingang.

9	<i>[DMX Out]</i> DMX-Ausgang.
10	<i>[Footswitch Input]</i> 6,35-mm-Klinkenbuchse für den Anschluss der Fußschaltereinheit.
11	<i>[Power Out]</i> Kaltgeräteeinbaubuchse für das Spannungsversorgungskabel zum nächsten Gerät.

**Fernbedienung**

Eine Fernbedienung ist als optionales Zubehör nicht im Lieferumfang enthalten.



12	<i>[ON/OFF]</i> Taste zum Ein- bzw. Ausschalten des Geräts.
13	<i>[AUTO]</i> Aktiviert die Betriebsart „Automatik“.
14	<i>[PRG]</i> Aktiviert die Betriebsart „Vorprogrammierte automatische Show“.
15	<i>[SOUND]</i> Aktiviert die Musiksteuerung.
16	<i>[SPEED]</i> Ermöglicht es, in der Betriebsart „Vorprogrammierte automatische Show“ die Ablaufgeschwindigkeit einzustellen.
17	<i>[STROBE]</i> Schaltet in der Betriebsart „Vorprogrammierte automatische Show“ den Stroboskop-Effekt ein- und aus.
18	<i>[+]</i> Erhöht den angezeigten Wert um eins.

19	<i>[Dimming]</i> Helligkeitsregler.
20	<i>[-]</i> Verringert den angezeigten Wert um eins.
21	<i>[0] ... [9]</i> Zifferntasten zum direkten Eingeben eines Zahlenwerts.
22	Tasten zum Auswählen einer Farbe. Benutzen Sie <ul style="list-style-type: none"><li>■ <i>[W]</i> für weißes Licht,</li><li>■ <i>[A]</i> für bernsteinfarbenes Licht,</li><li>■ <i>[R]</i>, <i>[G]</i> oder <i>[B]</i> für die Grundfarben Rot, Grün und Blau,</li><li>■ die farbigen Tasten zum direkten Auswählen einer Mischfarbe.</li></ul>

## **7 Bedienung**

### **7.1 Gerät starten**

Verbinden Sie das Gerät mit dem Stromnetz, um den Betrieb zu starten.

### **7.2 Gerätefunktionen**

Alle Funktionen werden über die Tasten und das Display am Gerät, per Infrarot-Fernbedienung oder per Fußschalter (beides nicht im Lieferumfang enthalten) gesteuert.

## 7.3 Fußschalter

Verschiedene Gerätefunktionen können auch mit Hilfe einer optionalen Fußschaltereinheit gesteuert werden. Die Zuordnung der einzelnen Funktionen geht aus der folgenden Tabelle hervor.

<b>Auto Run</b>	<p>Drücken Sie den Schalter so oft, bis das Display „<i>AUTO</i>“ anzeigt, um die Betriebsart „Automatik“ zu aktivieren (14 Programme laufen automatisch nacheinander ab).</p> <p>Drücken Sie den Schalter im laufenden Programm, um in das folgende zu springen. Wenn Sie den Schalter im Programm 14 drücken, beginnt die Sequenz wieder bei Programm 1.</p>
<b>Sound Active</b>	<p>Drücken Sie den Schalter einmal, um die Betriebsart „Musiksteuerung“ zu aktivieren.</p> <p>Drücken Sie den Schalter erneut, um zwischen den verschiedenen Sound-Modi zu wechseln.</p>
<b>Freeze</b>	<p>Drücken Sie den Schalter einmal, um ein laufendes Programm anzuhalten.</p> <p>Drücken Sie den Schalter erneut, um das Programm weiterlaufen zu lassen.</p>
<b>Blackout</b>	<p>Drücken Sie den Schalter einmal, um ein laufendes Programm zu deaktivieren.</p> <p>Drücken Sie den Schalter erneut, um in den vorigen Modus zurückzukehren.</p>

## 7.4 Fernbedienung

Das Gerät kann nur mit der Fernbedienung gesteuert werden, wenn es sich nicht in der Betriebsart „DMX“ oder in der Betriebsart „Master/Slave“ befindet.

### Ein- und ausschalten

Benutzen Sie *[ON/OFF]*, um das Gerät ein- und auszuschalten.

### Betriebsart „Automatik“

Drücken Sie *[AUTO]*. Die Wiedergabe der Programme „Pr02“ bis „Pr14“ startet automatisch.

### Betriebsart „Vorprogrammierte automatische Show“

Drücken Sie *[PRG]*. Wählen Sie mit *[+]* und *[-]* einen Wert zwischen „Pr.01“ und „Pr.14“.

In der Betriebsart „Vorprogrammierte automatische Show“ können Sie einen Strobe-Effekt einschalten. Drücken Sie dazu *[STROBE]* und wählen Sie anschließend mit *[+]* und *[-]* einen Wert zwischen „FS00“ (langsam) und „FS99“ (schnell). Drücken Sie *[STROBE]* erneut, um den Strobe-Effekt auszuschalten.

Für die Programme „Pr.01“ und „Pr.09“ können Sie die Ablaufgeschwindigkeit einstellen. Drücken Sie dazu *[SPEED]* und wählen Sie anschließend mit *[+]* und *[-]* einen Wert zwischen „SP01“ (langsam) und „SPFL“ (schnell).



**Musiksteuerung**

Drücken Sie *[SOUND]*. Damit wird eine musikgesteuerte automatische Show aktiviert.

Wählen Sie mit *[+]* und *[-]* die Empfindlichkeit der Musiksteuerung in einem Bereich von „SV.00“ bis „SV.31“.

**Dimmen**

Drücken Sie *[Dimming]*, um die Helligkeit der einzelnen Grundfarben einzustellen. Drücken Sie *[R]* (Rot), *[G]* (Grün) oder *[B]* (Blau) und wählen Sie anschließend mit *[+]* und *[-]* einen Wert zwischen 0 und 255.

## Farbauswahl

In jeder Betriebsart können Sie mit den farbigen Tasten eine Farbe direkt auswählen. Dabei gilt folgende Zuordnung:

Taste	Farbe	Taste	Farbe	Taste	Farbe
0	Cyan	5	Hellrot	R	Rot
1	Purpur	6	Hellgrün	G	Grün
2	Magenta	7	Hellblau	B	Blau
3	Orange	8	Gelb	A	Bernstein
4	Kaltweiß	9	Warmweiß	W	Weiß

## Rücksetzen auf Standardeinstellungen

Um das Gerät auf die Standardeinstellungen zurückzusetzen, drücken Sie *[Mode]* so oft, bis das Display „Set“ anzeigt. Drücken Sie *[Setup]*.

## 7.5 Bedienung am Gerät

Drücken Sie *[Mode]*, um das Hauptmenü zu aktivieren und einen Betriebsmodus auszuwählen. Benutzen Sie *[Setup]*, um weitere Optionen auszuwählen. Benutzen Sie *[Up]* und *[Down]*, um den jeweils angezeigten Wert zu ändern. Wenn das Display den gewünschten Wert anzeigt, drücken Sie *[Mode]*.

Wenn Sie etwa 30 Sekunden lang keine Taste drücken, wird das Display dunkel geschaltet. Durch Drücken einer beliebigen Taste wird das Display wieder aktiv, das zuvor aufgerufenen Menü wird wieder angezeigt.

Die eingestellten Werte bleiben erhalten, auch wenn die Stromversorgung unterbrochen wird.

### **Betriebsart „Vorprogrammierte automatische Show“**

Eine vorprogrammierte automatische Show kann nur aktiviert werden, wenn das Gerät alleine arbeitet oder Master in einer Master-Slave-Kombination ist. Diese Einstellung ist nur relevant, wenn das Gerät nicht mittels DMX gesteuert wird.

Drücken Sie *[Mode]* so oft, bis das Display „Pr.xx“ anzeigt. Jetzt können Sie eine der vorprogrammierten automatischen Shows auswählen. Wählen Sie mit *[Up]* und *[Down]* einen Wert zwischen „Pr.01“ und „Pr.14“.

#### **Einstellungen für Programm 01:**

Für „Pr.01“ haben Sie die Wahl zwischen 14 Farben, Weiß oder Dunkelschaltung. Drücken Sie *[Setup]*. Mit *[Up]* und *[Down]* können Sie jetzt eine der Farben auswählen.

Um die Blinkfrequenz einzustellen, drücken Sie erneut *[Setup]*. Das Display zeigt „FS00“. Mit *[Up]* und *[Down]* können Sie jetzt einen Wert zwischen „FS00“ (langsam) und „FS99“ (schnell) auswählen.

#### **Einstellungen für die Programme 02 bis 14:**

Um die Programmgeschwindigkeit einzustellen, drücken Sie erneut *[Setup]*. Das Display zeigt „SPxx“. Mit *[Up]* und *[Down]* können Sie jetzt einen Wert zwischen „SP01“ (langsam) und „SPFL“ (schnell) auswählen.

Um die Blinkfrequenz einzustellen, drücken Sie erneut *[Setup]*. Das Display zeigt „FS00“. Mit *[Up]* und *[Down]* können Sie jetzt einen Wert zwischen „FS00“ (langsam) und „FS99“ (schnell) auswählen.

**Betriebsart „Automatik“**

Der automatische Betrieb kann nur aktiviert werden, wenn das Gerät alleine arbeitet oder Master in einer Master-Slave-Kombination ist. Diese Einstellung ist nur relevant, wenn das Gerät nicht mittels DMX gesteuert wird.

Drücken Sie *[Mode]* so oft, bis das Display „*AUTO*“ anzeigt. Die Wiedergabe der Programme „*Pr02*“ bis „*Pr14*“ startet automatisch.

## DMX-Modus

Diese Einstellung ist nur relevant, wenn das Gerät mittels DMX gesteuert wird.

Drücken Sie *[Mode]* so oft, bis das Display „d.001“ anzeigt.

Jetzt können Sie die Nummer des ersten vom Gerät verwendeten DMX-Kanals (DMX-Adresse) einstellen. Wählen Sie mit *[Up]* und *[Down]* einen Wert zwischen 1 und 512 (Anzeige „d.001“ ... „d.512“).

Stellen Sie sicher, dass diese Nummer zur Konfiguration Ihres DMX-Controllers passt. Die folgende Tabelle zeigt für die verschiedenen DMX-Modi die höchste mögliche DMX-Adresse.

Modus	Höchste mögliche DMX-Adresse
2-Kanal	511
4-Kanal	509
5-Kanal	508
8-Kanal	505
10-Kanal	503
18-Kanal	495

Drücken Sie *[Setup]*. Mit *[Up]* und *[Down]* können Sie jetzt einen der folgenden DMX-Betriebsmodi auswählen:

- „4-ch“ (vier Kanäle)
- „5-ch“ (fünf Kanäle)
- „10ch“ (zehn Kanäle)
- „18ch“ (18 Kanäle)
- „2-ch“ (zwei Kanäle)
- „8-ch“ (acht Kanäle)

### **Betriebsart „Slave“**

Diese Einstellung ist nur relevant, wenn das Gerät als Slave in einer Master-Slave-Konfiguration dient und nicht mittels DMX gesteuert wird.

Drücken Sie *[Mode]* so oft, bis das Display „SLAV“ anzeigt.

### **Musiksteuerung**

Eine musikgesteuerte automatische Show kann nur aktiviert werden, wenn das Gerät alleine arbeitet oder Master in einer Master-Slave-Kombination ist. Diese Einstellung ist nur relevant, wenn das Gerät nicht mittels DMX gesteuert wird.

Drücken Sie *[Mode]* so oft, bis das Display „Soud“ anzeigt. Damit wird eine musikgesteuerte automatische Show aktiviert.

Drücken Sie erneut *[Setup]* und legen Sie mit *[Up]* und *[Down]* die Empfindlichkeit der Musiksteuerung in einem Bereich von „SV.00“ bis „SV.31“ fest.



**Konstantes einfarbiges Muster**

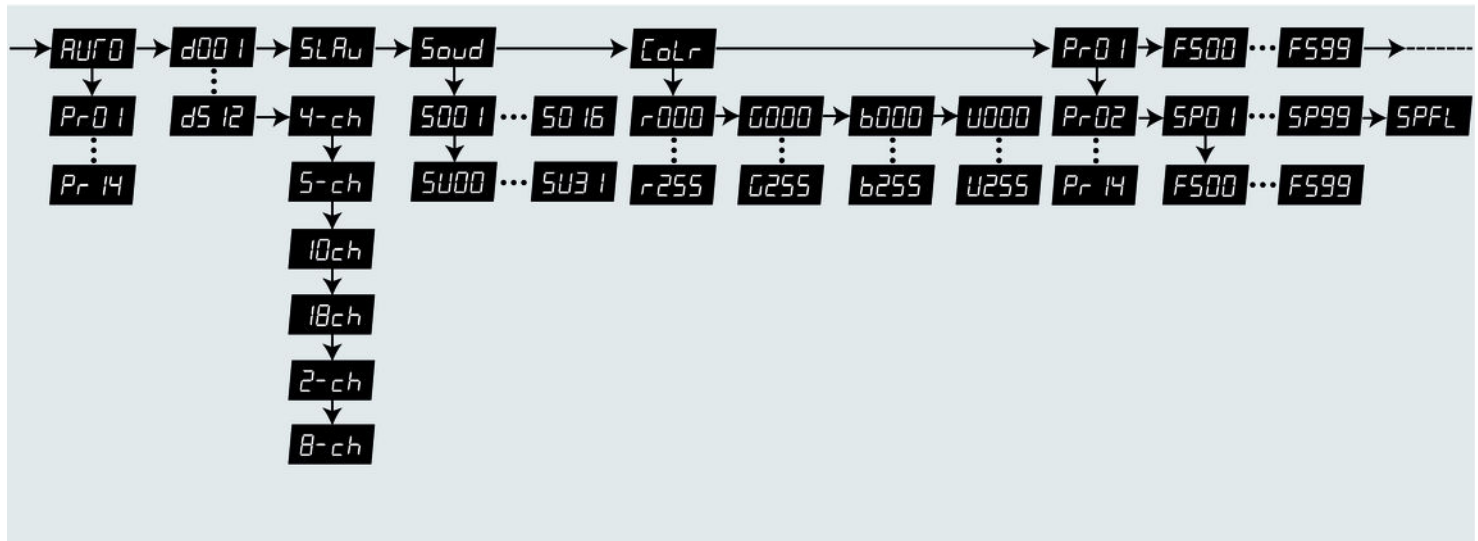
Ein konstantes einfarbiges Muster kann nur aktiviert werden, wenn das Gerät alleine arbeitet oder Master in einer Master-Slave-Kombination ist. Diese Einstellung ist nur relevant, wenn das Gerät nicht mittels DMX gesteuert wird.

Drücken Sie *[Mode]* so oft, bis das Display „CoLr“ anzeigt. Drücken Sie *[Setup]*. Das Display zeigt die Einstellung für eine der Grundfarben (Anzeige „r.xxx“ oder „G.xxx“ oder „b.xxx“). Drücken Sie *[Setup]*, um zwischen den Farben zu wechseln.

Mit *[Up]* und *[Down]* können Sie die Farbintensität festlegen:

Anzeige	Bedeutung
„r.000“ ... „r.255“	Rot
„G.000“ ... „G.255“	Grün
„b.000“ ... „b.255“	Blau
„W.000“ ... „W.255“	Weiß

## 7.6 Menüübersicht



## 7.7 Funktionen im 2-Kanal-DMX-Modus

Kanal	Wert	Funktion
1	Betriebsart	
	1 ... 17	Konstantes Muster, Farbe wird mit Kanal 2 festgelegt
	18 ... 35	Vorprogrammierte automatische Show Nr. 2
	36 ... 53	Vorprogrammierte automatische Show Nr. 3
	54 ... 71	Vorprogrammierte automatische Show Nr. 4
	72 ... 89	Vorprogrammierte automatische Show Nr. 5
	90 ... 107	Vorprogrammierte automatische Show Nr. 6
	108 ... 125	Vorprogrammierte automatische Show Nr. 7
	126 ... 143	Vorprogrammierte automatische Show Nr. 8
	144 ... 161	Vorprogrammierte automatische Show Nr. 9
	162 ... 179	Vorprogrammierte automatische Show Nr. 10

Kanal	Wert	Funktion
	180 ... 197	Vorprogrammierte automatische Show Nr. 11
	198 ... 215	Vorprogrammierte automatische Show Nr. 12
	216 ... 233	Vorprogrammierte automatische Show Nr. 13
	234 ... 251	Vorprogrammierte automatische Show Nr. 14
	252... 255	Musikgesteuerte Show
2	Funktion in Abhängigkeit der Einstellung von Kanal 1	
	Kanal 1 = 0 ... 17	
	0 ... 16	LEDs ausgeschaltet
	17 ... 33	Rot
	34 ... 50	Grün
	51 ... 67	Blau
	68 ... 84	Weiß
	85 ... 101	Gelb

Kanal	Wert	Funktion
	102 ... 118	Magenta
	119 ... 135	Pastell rot
	136 ... 152	Cyan
	153 ... 169	Pastell grün
	170 ... 186	Pastell blau
	187 ... 203	RGB Weiß
	204 ... 220	Warmweiß
	221 ... 237	Pink
	238 ... 254	Hellblau
	255	Volle Intensität aller LEDs RGBW
	Kanal 1 = 18 ... 251:	
	0 ... 255	Geschwindigkeit der automatischen Shows (langsam bis schnell)

Kanal	Wert	Funktion
	Kanal 1 = 252 ... 255:	
	0 ... 255	Keine Funktion

## 7.8 Funktionen im 4-Kanal-DMX-Modus

Kanal	Wert	Funktion
1	0...255	Intensität Rot (0 % bis 100 %) für alle LEDs
2	0...255	Intensität Grün (0 % bis 100 %) für alle LEDs
3	0...255	Intensität Blau (0 % bis 100 %) für alle LEDs
4	0...255	Intensität Weiß (0 % bis 100 %) für alle LEDs

## 7.9 Funktionen im 5-Kanal-DMX-Modus

Kanal	Wert	Funktion
1	0...255	Dimmer (0 % bis 100 %)
2	0...255	Intensität Rot (0 % bis 100 %) für alle LEDs
3	0...255	Intensität Grün (0 % bis 100 %) für alle LEDs
4	0...255	Intensität Blau (0 % bis 100 %) für alle LEDs
5	0...255	Intensität Weiß (0 % bis 100 %) für alle LEDs

## 7.10 Funktionen im 8-Kanal-DMX-Modus

Kanal	Wert	Funktion
1	0...255	Dimmer (0 % bis 100 %)
2	0...255	Intensität Rot (0 % bis 100 %) für alle LEDs, wenn Kanal 6 = 0

Kanal	Wert	Funktion
3	0...255	Intensität Grün (0 % bis 100 %) für alle LEDs, wenn Kanal 6 = 0
4	0...255	Intensität Blau (0 % bis 100 %) für alle LEDs, wenn Kanal 6 = 0
5	0...255	Intensität Weiß (0 % bis 100 %) für alle LEDs, wenn Kanal 6 = 0
6	Betriebsart	
	0	Farbmischung aus Grundfarben mit den Kanälen 2, 3, 4 und 5
	1 ... 17	Konstantes Muster, Farbe wird mit Kanal 7 festgelegt
	18 ... 35	Vorprogrammierte automatische Show Nr. 2
	36 ... 53	Vorprogrammierte automatische Show Nr. 3
	54 ... 71	Vorprogrammierte automatische Show Nr. 4
	72 ... 89	Vorprogrammierte automatische Show Nr. 5
	90 ... 107	Vorprogrammierte automatische Show Nr. 6
	108 ... 125	Vorprogrammierte automatische Show Nr. 7
	126 ... 143	Vorprogrammierte automatische Show Nr. 8



Kanal	Wert	Funktion
	144 ... 161	Vorprogrammierte automatische Show Nr. 9
	162 ... 179	Vorprogrammierte automatische Show Nr. 10
	180 ... 197	Vorprogrammierte automatische Show Nr. 11
	198 ... 215	Vorprogrammierte automatische Show Nr. 12
	216 ... 233	Vorprogrammierte automatische Show Nr. 13
	234 ... 251	Vorprogrammierte automatische Show Nr. 14
	252... 255	Musikgesteuerte Show
7	Funktion in Abhängigkeit der Einstellung von Kanal 6	
	Kanal 6 = 0 ... 17	
	0 ... 16	LEDs ausgeschaltet
	17 ... 33	Cyan
	34 ... 50	Purpur
	51 ... 67	Magenta

Kanal	Wert	Funktion
	68 ... 84	Orange
	85 ... 101	Kaltweiß
	102 ... 118	Hellrot
	119 ... 135	Hellgrün
	136 ... 152	Hellblau
	153 ... 169	Gelb
	170 ... 186	Warmweiß
	187 ... 203	Rot
	204 ... 220	Grün
	221 ... 237	Blau
	238 ... 254	Bernsteinfarben
	255	Volle Intensität aller LEDs
	Kanal 6 = 18 ... 251:	

Kanal	Wert	Funktion
	0 ... 255	Geschwindigkeit der automatischen Shows (langsam bis schnell)
	Kanal 6 = 252 ... 255:	
	0 ... 255	Keine Funktion

## 7.11 Funktionen im 10-Kanal-DMX-Modus

Kanal	Wert	Funktion
1	0...255	Dimmer (0 % bis 100 %)
2	0...255	Intensität Rot (0 % bis 100 %) für alle LEDs der Spots 1 und 2
3	0...255	Intensität Grün (0 % bis 100 %) für alle LEDs der Spots 1 und 2
4	0...255	Intensität Blau (0 % bis 100 %) für alle LEDs der Spots 1 und 2
5	0...255	Intensität Weiß (0 % bis 100 %) für alle LEDs der Spots 1 und 2

Kanal	Wert	Funktion
6	0...255	Intensität Rot (0 % bis 100 %) für alle LEDs der Spots 3 und 4
7	0...255	Intensität Grün (0 % bis 100 %) für alle LEDs der Spots 3 und 4
8	0...255	Intensität Blau (0 % bis 100 %) für alle LEDs der Spots 3 und 4
9	0...255	Intensität Weiß (0 % bis 100 %) für alle LEDs der Spots 3 und 4
10	0...255	Blinkeffekt, Geschwindigkeit ansteigend für alle LEDs

## 7.12 Funktionen im 18-Kanal-DMX-Modus

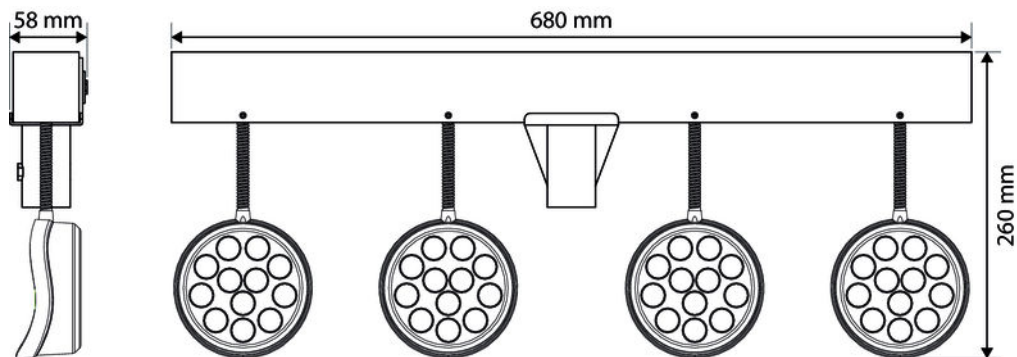
Kanal	Wert	Funktion
1	0...255	Dimmer (0 % bis 100 %)
2	0...255	Intensität Rot (0 % bis 100 %) für alle LEDs von Spot 1
3	0...255	Intensität Grün (0 % bis 100 %) für alle LEDs von Spot 1

Kanal	Wert	Funktion
4	0...255	Intensität Blau (0 % bis 100 %) für alle LEDs von Spot 1
5	0...255	Intensität Weiß (0 % bis 100 %) für alle LEDs von Spot 1
6	0...255	Intensität Rot (0 % bis 100 %) für alle LEDs von Spot 2
7	0...255	Intensität Grün (0 % bis 100 %) für alle LEDs von Spot 2
8	0...255	Intensität Blau (0 % bis 100 %) für alle LEDs von Spot 2
9	0...255	Intensität Weiß (0 % bis 100 %) für alle LEDs von Spot 2
10	0...255	Intensität Rot (0 % bis 100 %) für alle LEDs von Spot 3
11	0...255	Intensität Grün (0 % bis 100 %) für alle LEDs von Spot 3
12	0...255	Intensität Blau (0 % bis 100 %) für alle LEDs von Spot 3
13	0...255	Intensität Weiß (0 % bis 100 %) für alle LEDs von Spot 3
14	0...255	Intensität Rot (0 % bis 100 %) für alle LEDs von Spot 4
15	0...255	Intensität Grün (0 % bis 100 %) für alle LEDs von Spot 4
16	0...255	Intensität Blau (0 % bis 100 %) für alle LEDs von Spot 4

Kanal	Wert	Funktion
17	0...255	Intensität Weiß (0 % bis 100 %) für alle LEDs von Spot 4
18	0...255	Blinkeffekt, Geschwindigkeit ansteigend für alle LEDs

## 8 Technische Daten

Anzahl der DMX-Kanäle	je nach Betriebsart 2, 4, 5, 8, 10, oder 18 Kanäle
Leuchtmittel	48 × 1 W RGBW LEDs (12 × pro Spot, jeweils 3 rot, 3 grün, 3 blau, 3 weiß)
Abstrahlwinkel	ca. 25°
Leistungsaufnahme	58 W
Versorgungsspannung	100 ... 240 V~ 50/60 Hz
Sicherung	5 mm × 20 mm, 1 A, 250 V, träge
Abmessungen (B × H × T)	680 mm × 260 mm × 58 mm
Gewicht	2,98 kg





## 9 Stecker- und Anschlussbelegungen

### Einführung

Dieses Kapitel hilft Ihnen dabei, die richtigen Kabel und Stecker auszuwählen, um Ihr wertvolles Equipment so zu verbinden, dass ein perfektes Lichterlebnis gewährleistet wird.

Bitte beachten Sie diese Tipps, denn gerade im Bereich „Sound & Light“ ist Vorsicht angesagt: Auch wenn ein Stecker in die Buchse passt, kann das Resultat einer falschen Verbindung ein zerstörter DMX-Controller, ein Kurzschluss oder „nur“ eine nicht funktionierende Lightshow sein!

### DMX-Anschlüsse

Eine dreipolige XLR-Buchse dient als DMX-Ausgang, ein dreipoliger XLR-Stecker dient als DMX-Eingang. Die unten stehende Zeichnung und die Tabelle zeigen die Pinbelegung einer dazu passenden Kupplung.



Pin	Belegung
1	Masse (Abschirmung)
2	Signal invertiert (DMX-, „Cold“)
3	Signal (DMX+, „Hot“)

## 10 Fehlerbehebung



### **HINWEIS!**

#### **Mögliche Störungen bei der Datenübertragung**

Um einen störungsfreien Betrieb zu gewährleisten, benutzen Sie spezielle DMX-Kabel und keine normalen Mikrofonkabel.

Verbinden Sie den DMX-Eingang oder -Ausgang niemals mit Audiogeräten wie Mischpulten oder Verstärkern.

Nachfolgend sind einige Probleme aufgeführt, die während des Betriebs vorkommen können. Hier finden Sie einige Vorschläge zur einfachen Fehlerbehebung:

Symptom	Abhilfe
Das Gerät funktioniert nicht, kein Licht	Überprüfen Sie die Netzverbindung und die Sicherung.
Keine Reaktion auf den DMX-Controller	1. Wenn in der Betriebsart „DMX“ der Punkt nach der ersten Stelle des Display blinkt, wird kein DMX-Signal empfangen. Überprüfen Sie, ob der DMX-Controller eingeschaltet ist. Prüfen Sie die DMX-Anschlüsse und -Kabel auf korrekte Verbindung.
	2. Falls das Display nicht blinkt und trotzdem keine Reaktion erfolgt, überprüfen Sie die Adresseneinstellungen und die DMX-Polarität.
	3. Probieren Sie einen anderen DMX-Controller aus.
	4. Prüfen Sie, ob die DMX-Kabel in der Nähe von oder neben Hochspannungskabeln liegen, die Schäden oder Störungen bei einem DMX-Schnittstellenschaltkreis verursachen könnten.

Sollten die hier gegebenen Hinweise nicht zum Erfolg führen, wenden Sie sich bitte an unser Service Center. Die Kontaktdaten finden Sie unter [www.thomann.de](http://www.thomann.de).

# 11 Reinigung

## Optische Linsen

Reinigen Sie die von außen zugänglichen optischen Linsen regelmäßig, um die Lichtleistung zu optimieren. Die Häufigkeit der Reinigung hängt von der Betriebsumgebung ab: feuchte, rauchige oder besonders schmutzige Umgebungen können eine größere Schmutzansammlung an der Optik des Geräts verursachen.

- Reinigen Sie mit einem weichen Tuch und unserem Leuchtmittel- und Linsenreiniger (Artnr. 280122).
- Trocknen Sie die Teile immer gründlich ab.

## 12 Umweltschutz

### Verpackungsmaterial entsorgen



Für die Verpackungen wurden umweltverträgliche Materialien gewählt, die einer normalen Wiederverwertung zugeführt werden können.

Sorgen Sie dafür, dass Kunststoffhüllen, Verpackungen, etc. ordnungsgemäß entsorgt werden.

Werfen Sie diese Materialien nicht einfach weg, sondern sorgen Sie dafür, dass sie einer Wiederverwertung zugeführt werden. Beachten Sie die Hinweise und Kennzeichen auf der Verpackung.

### Entsorgung von Batterien



Batterien dürfen nicht weggeworfen oder verbrannt werden, sondern müssen gemäß den örtlichen Vorschriften zur Entsorgung von Sondermüll entsorgt werden. Benutzen Sie dazu die vorhandenen Sammelstellen.

**Entsorgen Ihres Altgeräts**

Dieses Produkt unterliegt der europäischen Richtlinie über Elektro- und Elektronik-Altgeräte (WEEE-Richtlinie – Waste Electrical and Electronic Equipment) in ihrer jeweils aktuell gültigen Fassung. Entsorgen Sie Ihr Altgerät nicht mit dem normalen Hausmüll.

Entsorgen Sie das Produkt über einen zugelassenen Entsorgungsbetrieb oder über Ihre kommunale Entsorgungseinrichtung. Beachten Sie dabei die in Ihrem Land geltenden Vorschriften. Setzen Sie sich im Zweifelsfall mit Ihrer Entsorgungseinrichtung in Verbindung.





LED Pot System Bar RGBW





